



# PIPE CLAMPS

본사 / 공장 : 울산광역시 울주군 탑걸길 17번지

TEL : 052) 228-7573 FAX : 052) 228-7550

FULL PAD / K-CILP / I-ROD

TEFLON COATED U-BOLT

# ✓ Pipe Clamp

『 (주)국일인토트는 고객의 Needs에 따라 다양한 제품을 공급할 뿐만 아니라 자체 기술개발한 K-Clip Type Clamp는 더욱 더 경쟁력있게 공급가능 』



## 1) Pipe Clamp & Shoe

- Pipe Clamp & Shoe( Pipe 1/2"~68"까지 제작 및 납품가능)

## 2) Pipe Clamp Liner

### ● Type

- ① Full Pad Type (Conventional Type - Model No : KPCF-00")
- ② K-Clip Type (KUKIL INNTOT Developed Item - M.No : KPCK-00")
- ③ I-Rod Clip Type (Model No : KPCI-00")

※ PTFE 접착기술 특허 보유  
특허등록번호 : 045-5747





경쟁력 있는 Pipe Clamp 공급가능

가격경쟁력

공정 단축

### ● Liner 재질

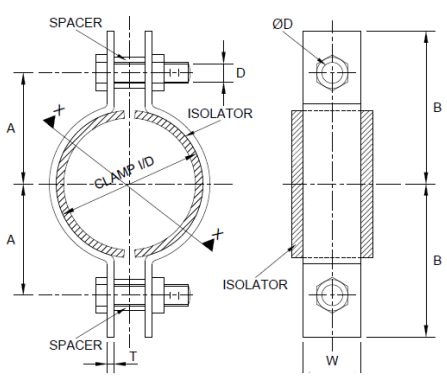
- Pipe 직경, Service의 Design 온도 등에 따라 다양한 재질사용 (Rubber, PTFE, Tico Pad, I-ROD etc.)

Full Pad Type	K-Clip Type	I Rod-Clip Type
<p>(KPCF-00")</p> 	<p>(KPCK-00")</p>  	<p>(KPCI-00")</p> 
<ul style="list-style-type: none"> <li>● Service 온도에 따라 다양한 재질의 Liner 적용 가능 (Rubber, EPDM, Neoprene, PTFE, Tico Pad, I-Rod etc.)</li> <li>● 가장 많이 사용</li> <li>● Pad inside에 수분이 침투하면 쉽게 증발되지 않아 심각한 Crevice Corrosion발생</li> <li>● 유지보수가 어렵다</li> </ul>	<ul style="list-style-type: none"> <li>● Service 온도에 따라 다양한 재질의 Liner 적용 가능 (Rubber, EPDM, Neoprene, PTFE, Tico Pad, I-Rod etc.)</li> <li>● 견고하고 내구성이 좋아 우수한 압축강도와 낮은 마찰계수를 가지고 있어 오랜기간 사용가능</li> <li>● Crevice Corrosion 방지                     <ul style="list-style-type: none"> <li>- Pipe와 Clamp 사이의 접촉을 최소화하여 빗물고임이 없어 Piping의 부식을 최소화</li> </ul> </li> <li>● 가격 경쟁력이 뛰어남</li> <li>● 제작 및 납기단축이 가능함</li> <li>● 손쉬운 유지보수 가능</li> </ul>	<ul style="list-style-type: none"> <li>● Service 온도에 따라 3가지 Liner 적용 가능</li> <li>● 내구성이 우수하여 오랜기간 사용가능</li> <li>● Crevice Corrosion 방지</li> <li>● 손쉬운 유지보수 가능</li> </ul>

# ✓ Pipe Clamp

## ➔ Pipe Clamp Liner Type

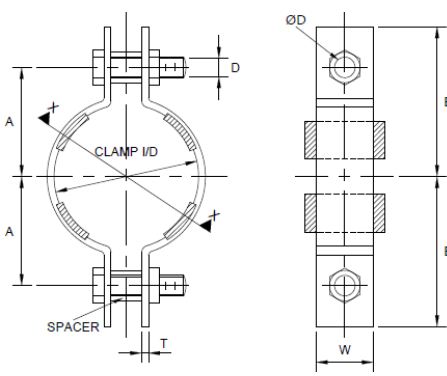
### ▶ Full Pad Type (KPCF-00")



Dimensions are representative only. The vary by manufacturer

Pipe DN	Clamp I/D	A	B	C	ϕD	Material W X T	Gap'G'	Load(KN)	Dimensions				Bolt Size
									G	H	J	K	
2"	73	62	85	16	14	40 X 6	10	4.55	5	2	2	45	M12*55
3"	101	85	115	24	14	40 X 6	10	4.55	5	2	2	45	M12*60
4"	127	96	132	27	18	40 X 6	10	4.55	5	2	2	45	M16*70
6"	188	138	171	27	22	50 X 6	10	7.25	5	2	2	55	M20*85
8"	239	163	196	27	22	65 X 10	15	7.25	5	2	2	70	M20*85
10"	293	200	245	34	26	65 X 10	15	10.9	5	2	2	70	M24*100
12"	343	235	280	34	26	80 X 12	15	10.9	5	2	2	85	M24*100
14"	375	255	309	40	32	90 X 12	15	10.9	5	2	2	95	M30*120
16"	426	280	334	40	32	90 X 12	20	10.9	5	2	2	95	M30*120
18"	476	305	359	40	32	90 X 15	20	13.6	5	2	2	95	M30*125
20"	527	330	384	40	32	90 X 15	20	13.6	5	2	2	95	M30*125
24"	629	395	449	40	32	90 X 15	20	13.6	5	2	2	95	M30*125

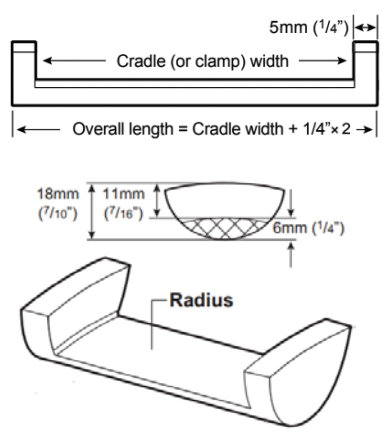
### ▶ K-Clip Type (KPCK-00")



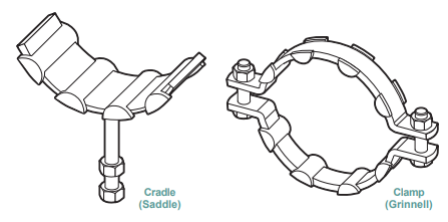
Dimensions are representative only. The vary by manufacturer

Pipe DN	Clamp I/D	A	B	C	ϕD	Material W X T	Gap'G'	Load(KN)	Dimensions				Segment per cradle	Bolt Size
									G	H	J	K		
2"	73	62	85	16	14	40 X 6	10	4.55	5	2	2	45	4	M12 X 55
3"	101	85	115	24	14	40 X 6	10	4.55	5	2	2	45	4	M12 X 60
4"	127	96	132	27	18	40 X 6	10	4.55	5	2	2	45	4	M16 X 70
6"	188	138	171	27	22	50 X 6	10	7.25	5	2	2	55	6	M20 X 85
8"	239	163	196	27	22	65 X 10	15	7.25	5	2	2	70	6	M20 X 85
10"	293	200	245	34	26	65 X 10	15	10.9	5	2	2	70	6	M24 X 100
12"	343	235	280	34	26	80 X 12	15	10.9	5	2	2	85	8	M24 X 100
14"	375	255	309	40	32	90 X 12	15	10.9	5	2	2	95	8	M30 X 120
16"	426	280	334	40	32	90 X 12	20	10.9	5	2	2	95	10	M30 X 120
18"	476	305	359	40	32	90 X 15	20	13.6	5	2	2	95	10	M30 X 125
20"	527	330	384	40	32	90 X 15	20	13.6	5	2	2	95	10	M30 X 125
24"	629	395	449	40	32	90 X 15	20	13.6	5	2	2	95	10	M30 X 125

### ▶ I Rod-Clip Type (KPCI-00")



Nominal Pipe size	Clamp width	No. clips required Clamp
mm [in]	[in]	[ea]
80 [3] and under	1"	4
100 [4]	1.25"	4
150 [6]	1.5"	6
200 [8]	1.5"	8
250 [10]	2"	8
300 [12]	2"	8
350 [14]	2.5"	8
400 [16]	2.5"	10
450 [18]	2.5"	10
500 [20]	2.5"	10
600 [24]	3"	12
700 [28]	3"	14
750 [30] and over	4"	16



Property	I-Rod Metric [Imperial]	I-Rod HT Metric [Imperial]	PEEK unfilled Metric [Imperial]
Density(23°C)	1.41 g/cm3	1.25 g/cm3	1.31 g/cm3
Tensile strength	64.8 Mpa [9.4ksi]	114 Mpa [16.5ksi]	110 Mpa [16ksi]
Tensile Modulus	2.62GPa [380ksi]	3.45GPa [500ksi]	3.44GPa [500ksi]
Flexural Modulus	2.76GPa [400ksi]	3.45GPa [500ksi]	4.13GPa [600ksi]
Flexural Strength	82.7MPa [13ksi]	138MPa [20ksi]	172MPa [25ksi]
IZOD impact	0.534 J/cm	0.267 J/cm	0.534 J/cm
Service Temp (°C)	-110 ~ 83	-74 ~ 171	-74 ~ 249
Dialectic strength	16.5kV/mm [420V/m]	32.7kV/mm [830V/m]	18.9kV/mm [480V/m]

# ✓ Pipe Clamp

## ➔ Pipe Clamp Assembly Procedure

① 입고



② Cutting



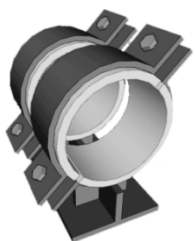
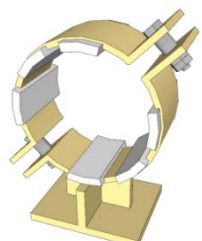
③ Bending



④ Papering



⑩ 납품



⑤ Bonding



⑨ Packing



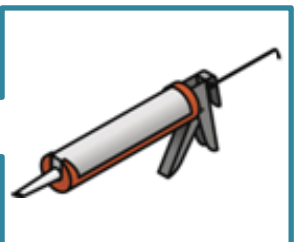
⑧ 검사



⑦ 조립



⑥ Silicon 주입



『 (주)국일인토틸의 Teflon Lined U-bolt는 견고하고 내구성이 좋아 오랜 시간 사용이 가능하며 우수한 압축강도와 낮은 마찰계수를 가지고 있어 250°C 이하의 높은 온도에서도 사용 가능. (주)국일인토틸은 고객의 Needs에 따라 다양한 제품을 공급할 뿐만 아니라 자체 기술개발한 Teflon Coated U-bolt (Model No. KPUBK-00”)은 더욱 더 경쟁력있게 공급가능』

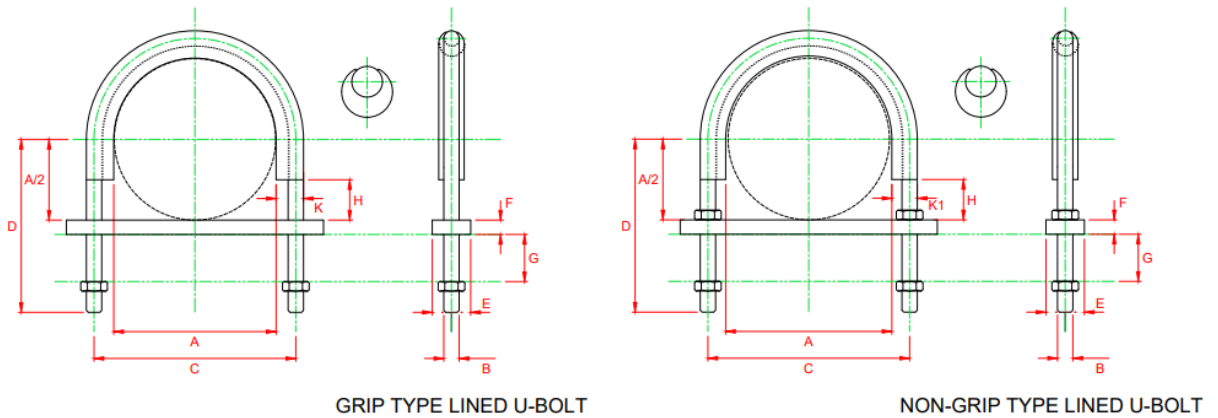
**1) U-bolt**

- > Conventional Type (Model No : KPUBC-00”)
- > KUKIL INNTOT Developed Item (Model No : KPUBK-00”)
- > Deed Water Type (Model No : KPUBI-00”)
- > Etc.

**2) Coating Material**

- > PTFE, Polyshrink (I-Rod), Silicon, etc.

**3) Dimension**(Model No. KPUBK-00” 기준)



NPS	Pipe OD	Dimensions (mm)											
		A	B	C	D	E	F	G	H	THD Length	2k	K (GRIP)	K1 (NON GRIP)
1/2	21.3	22	6	37	60	20	8	30	5	60	21	10.5	8.5
3/4	26.7	27	6	43	65	20	8	32	5	64	22	11	9
1	33.4	34	6	50	65	20	8	28	8	60	22	11	9
1 1/2	48.3	49	10	75	80	25	10	26	12	76	36	18	16
2	60.3	61	10	87	90	25	10	30	15	80	36	18	16
2 1/2	73	73	12	98	95	25	10	25	18	83	37	18.5	16.5
3	88.9	89	12	115	100	25	10	22	22	80	38	19	17
4	114.3	115	12	141	110	25	15	19	28	77	38	19	17
6	168.3	169	16	210	180	35	15	49	42	128	57	28.5	26.5
8	219.1	219	16	261	200	35	15	44	54	123	58	29	27
10	273	273	16	315	225	35	15	42	68	121	58	29	27
12	323.8	324	16	366	250	35	15	41	81	120	58	29	27
14	355.6	356	16	398	265	35	15	40	89	119	58	29	27
16	406.4	407	16	449	300	35	15	50	102	129	58	29	27





주식회사국일인토티  
KUKIL INNTOT CO., LTD.

본사/공장: 울산광역시 울주군 탑걸길 17번지

TEL: 052) 228-7573 FAX: 052) 228-7550